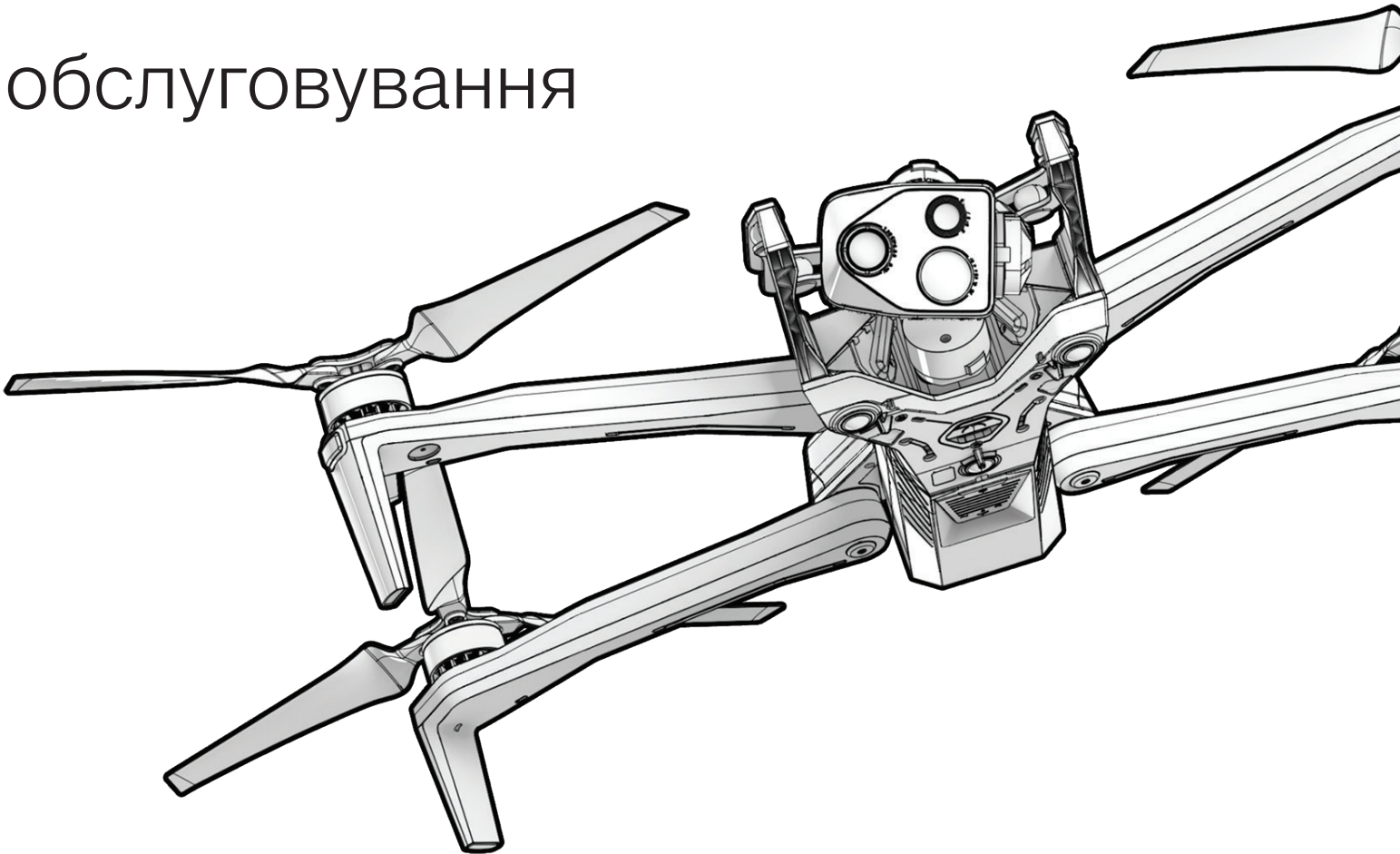


Дрон Skydio X10D

Посібник із технічного обслуговування



Версія документа: 2.0
Оновлено: 4 грудня 2024 р.



ПОПЕРЕДЖЕННЯ. Будь ласка, прочитайте всю документацію, надану разом із вашим дроном Skydio X10D, зокрема вказівки з безпечного використання дрона X10 в Посібнику з техніки безпеки й експлуатації: www.skydio.com/safety. Недотримання будь-яких інструкцій або рекомендацій у нашій документації може призвести до анулювання обмеженої гарантії Skydio.

Журнал змін

Редакція	Дата	Сторінка	Опис
1.0	25 липня 2024 р.	Увесь	Початковий випуск
2.0	4 грудня 2024 р.	Титульна сторінка	Версія документа, дата
2.0	4 грудня 2024 р.	<u>6</u>	Додано зображення ізолятора стабілізатора
2.0	4 грудня 2024 р.	<u>16</u>	Інструкції з заміни ізолятора стабілізатора

Сфера застосування

Цей посібник надає користувачам порядок і графіки технічного обслуговування апарата для забезпечення його оптимальної поведінки під час польоту. Він містить таблицю життєвого циклу для запису й відстеження годин нальоту. Прочитайте Посібник оператора, щоб отримати докладну інформацію про використання дрона Skydio X10D. Посібник поділено на розділи згідно з наведеними нижче основними категоріями інформації.

- **Обладнання**
- **Управління парком дронів**
- **Технічне обслуговування**
- **Огляд**
- **Розклад**
- **Юридична інформація**

Для безпечної й оптимальної роботи дрон потребує регулярного обслуговування. Технічне обслуговування – це не те саме, що ремонт для усунення пошкоджень після аварій або інших льотних пригод. В обслуговуванні Skydio X10D виділяються три рівні відповідальності.

- **Рівень 1** – оператор
- **Рівень 2** – представник із польового обслуговування Skydio
- **Рівень 3** – спеціаліст із повернення товарів

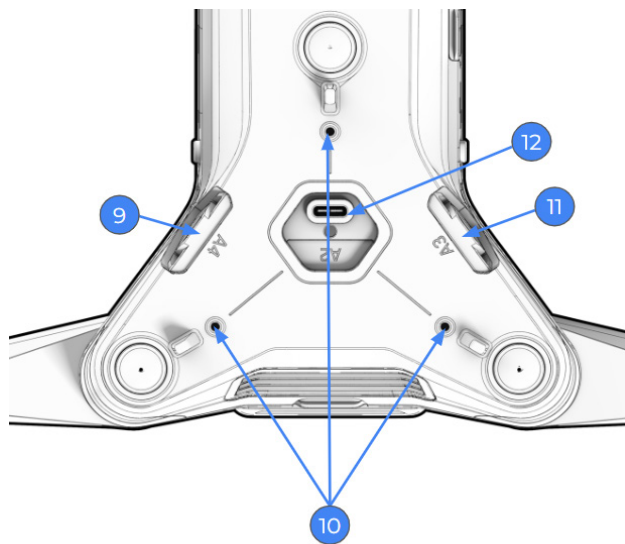
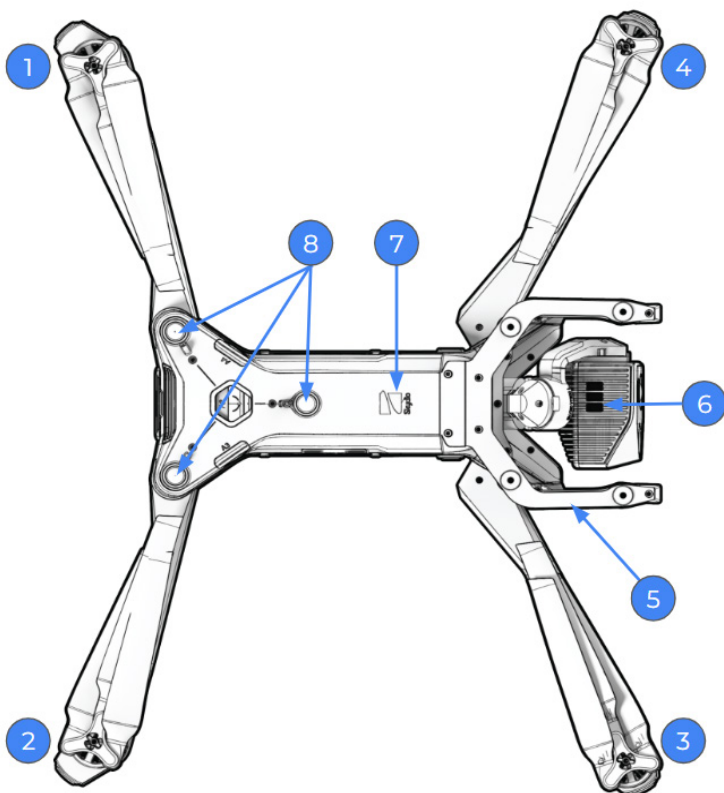


Якщо вам потрібна допомога, напишіть нам на адресу FedSupport@skydio.us

Огляд компонентів

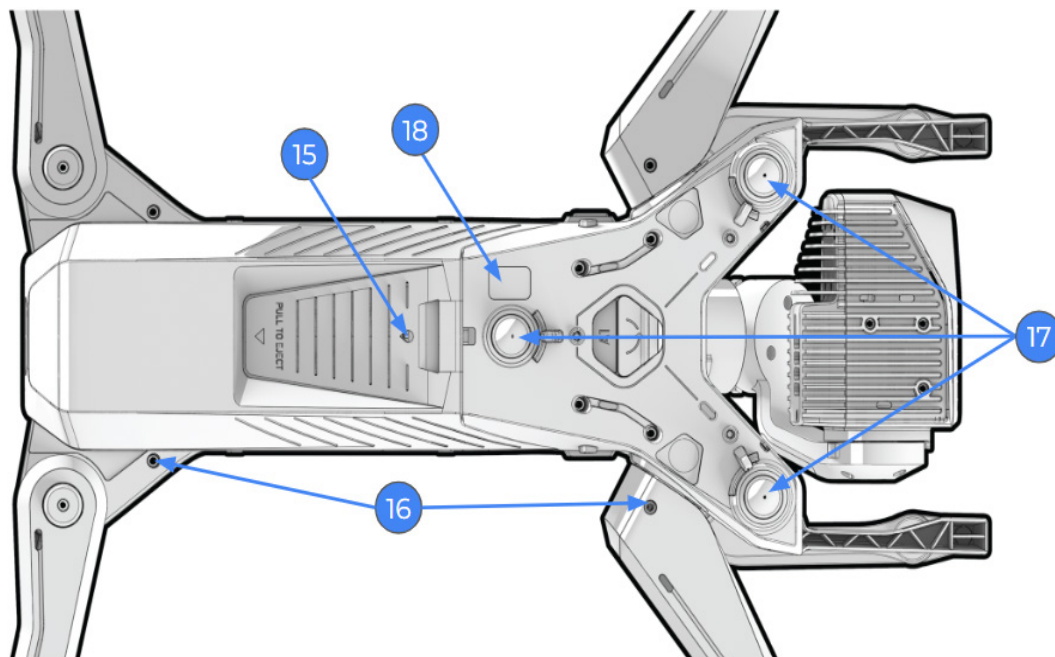
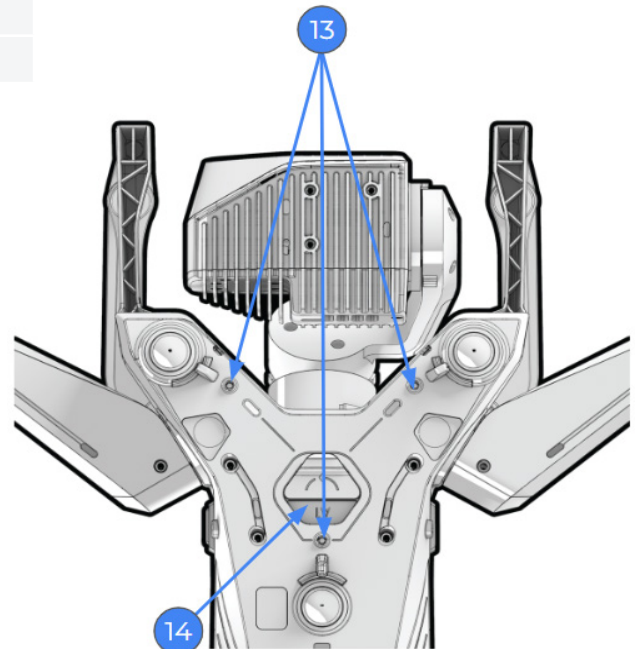
1	Задній лівий пропелер, швидкознімний (синя точка)
2	Задній швидкознімний (сіра точка)
3	Передній швидкознімний (синя точка)
4	Передній швидкознімний (сіра точка)
5	Рама ізолятора стабілізатора
6	Затискач стабілізатора

7	Антенна GPS
8	Верхні навігаційні камери (3)
9	Бічне кріплення додаткового модуля A4 – порт USB-C й заглушка
10	Точки монтажу верхнього кріплення додаткового модуля (3)
11	Бічне кріплення додаткового модуля A3 – порт USB-C й заглушка
12	Верхнє кріплення додаткового модуля – порт USB-C й заглушка



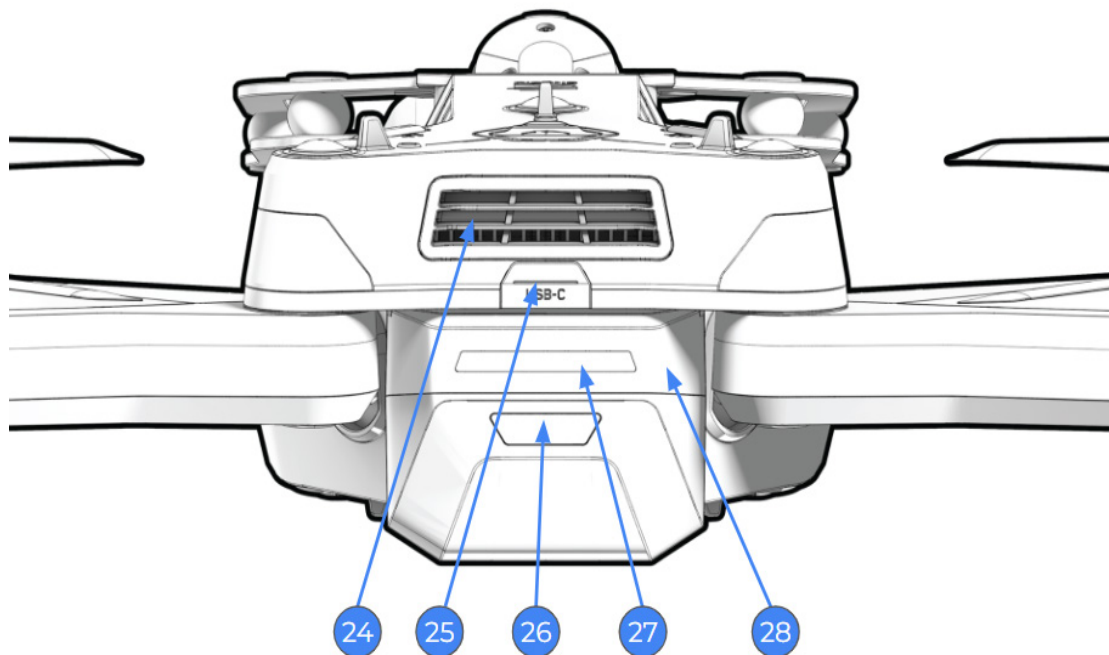
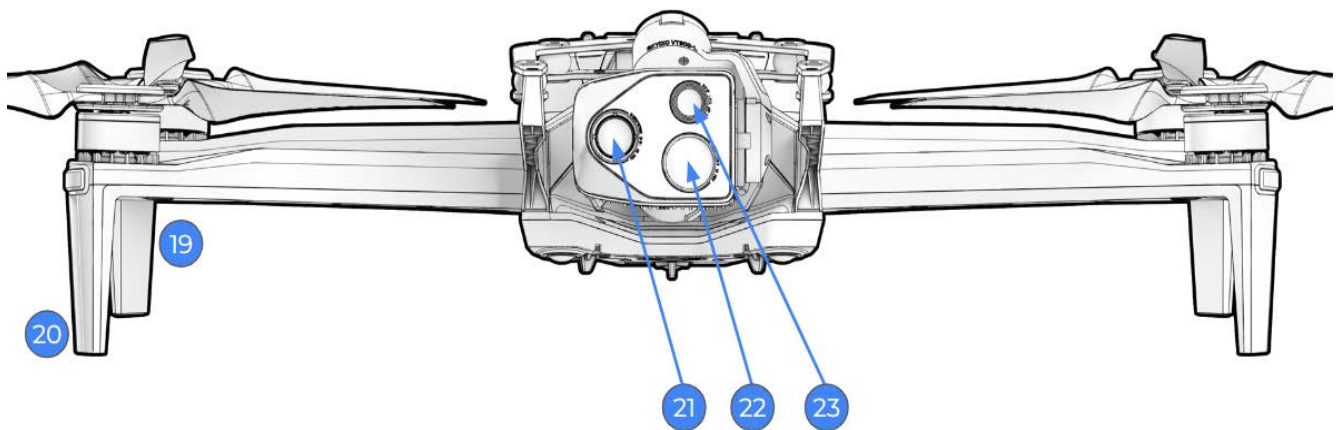
Огляд компонентів

13	Точки монтажу нижнього кріплення додаткового модуля (3)
14	Нижнє кріплення додаткового модуля – порт USB-C (50 Вт) і заглушка
15	Роз'єм для парашутного ремінця
16	Шарніри променів (4)
17	Нижні навігаційні камери (3)
18	Далекомір на основі часу прольоту



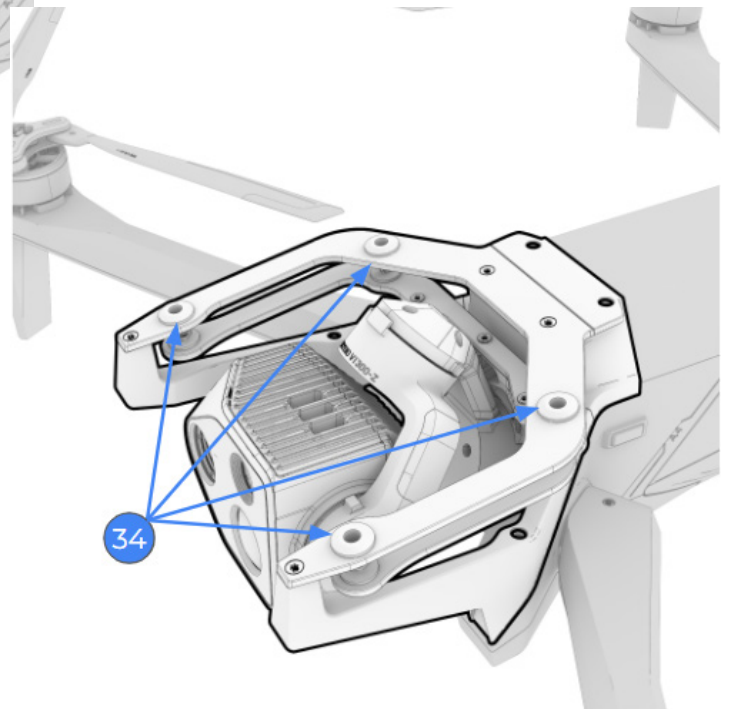
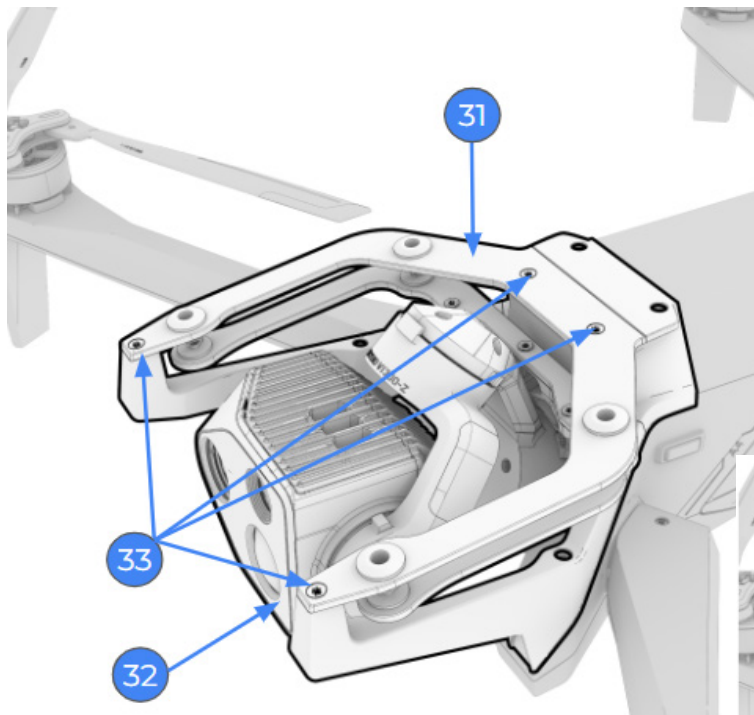
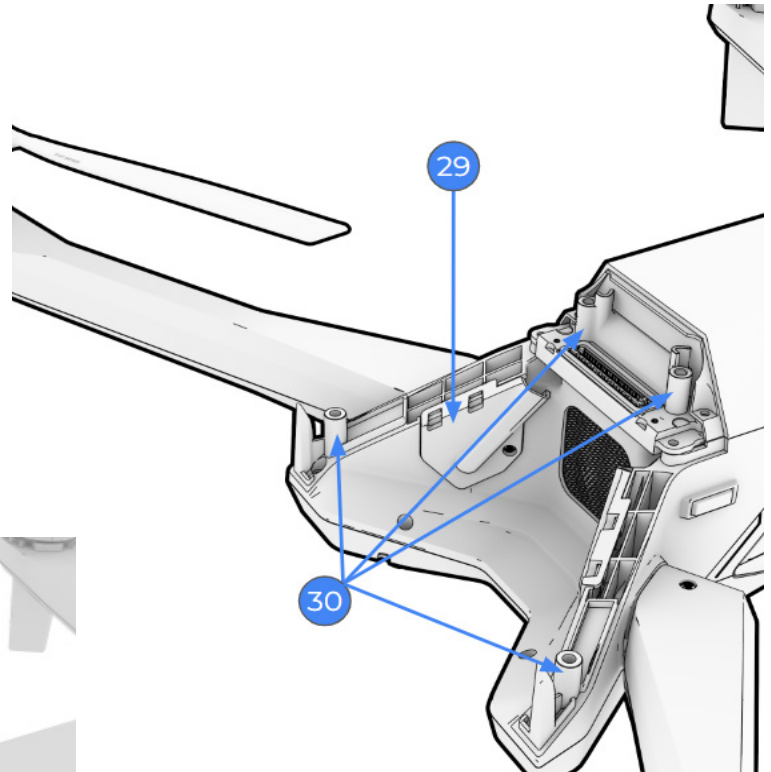
Огляд компонентів

19	Антени й задні посадкові ніжки (2)	24	Випускний отвір вентилятора охолодження
20	Передні посадкові ніжки (2)	25	Порт USB-C для підключення, оновлення й заряджання
21	Радіометрична тепловізійна камера	26	Кнопка живлення
22	Вузькокутова кольорова електрооптична камера	27	Індикатор рівня заряду акумулятора
23	Телефотокамера	28	Акумулятор



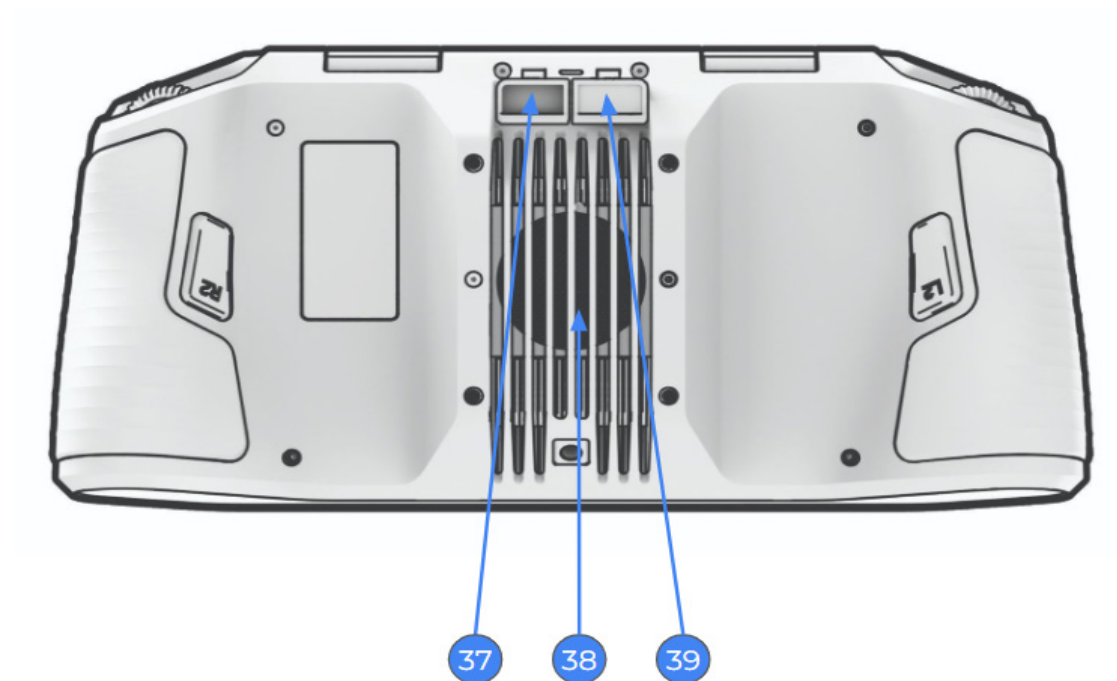
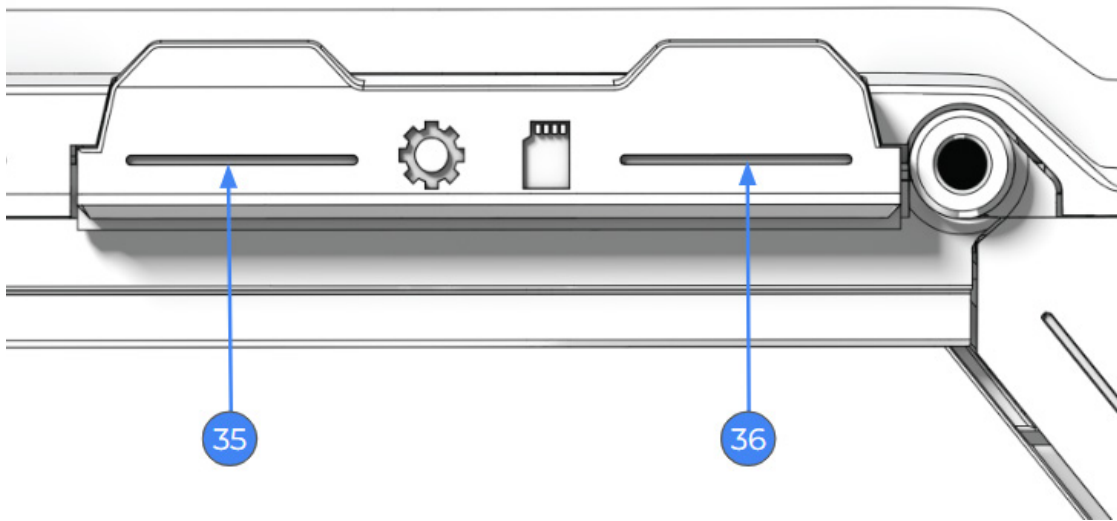
Огляд компонентів

29	Відсік для датчиків
30	Опорні стійки (4)
31	Рама сенсорного блока
32	Корпус камери
33	Гвинтові кріплення (4)
34	Ізолятори сенсорного блока



Огляд компонентів

35	Слот під карту пам'яті журналів Micro SD
36	Слот під карту пам'яті медіафайлів Micro SD
37	Порт HDMI і заглушка
38	Охолоджувальний вентилятор
39	Зарядний порт USB-C й заглушка



Оновлення

Управління парком дронів Skydio включає отримання оновлень, керування паролями, зберігання даних і видалення медіафайлів (за потреби). Щоб завершити оновлення, переконайтеся, що акумулятори повністю заряджені.

Крок 1 - Вставте накопичувач USB-C в комп'ютер

Крок 2 - Розпакуйте з файлу .zip папку offline_ota

Крок 3 - Скопіюйте папку з назвою offline_ota в кореневий каталог вашого диска (переконайтеся, що папка не знаходиться в будь-якій іншій папці)

Крок 4 - Скопіюйте файл.tar в кореневий каталог вашого диска та витягніть його з комп'ютера шляхом безпечного видалення обладнання

Крок 5 - Увімкніть дрон X10D і контролер та сполучіть їх між собою

Крок 6 - Увімкніть RGB-підсвічування

Крок 7 - Переконайтеся, що ваші медіафайли розшифровані

Крок 8 - Вставте накопичувач у контролер

Крок 9 - Виберіть меню «Global Settings» (Глобальні налаштування), «Information» (Інформація), «Controller Update» (Оновлення контролера), далі «Select Update» (Вибрати оновлення)

Крок 10 - Перейдіть до кореневої папки накопичувача

Крок 11 - Виберіть «My Files» (Мої файли)

- Виберіть «USB Storage 1» (USB-накопичувач 1), файл Controller Flashpack.Tar, і натисніть «Done» (Готово)
- Розпочнеться оновлення; під час цього процесу ваш контролер може кілька разів перезавантажитися
- Після завершення оновлення вийміть накопичувач

Крок 12 - Оновіть ваш дрон Skydio

- Вставте накопичувач у порт USB-C в задній частині дрона
- Оновлення почнеться автоматично
- стабілізатор камери вимкнеться та перестане виконувати свою функцію
- цей процес може зайняти декілька хвилин

Крок 13 - Коли всі індикатори на променях загоряться зеленим кольором

- Залиште накопичувач вставленим у дрон принаймні ще на 60 секунд після того, як індикатори загоряться жовтим, щоб гарантувати завершення процесу постобробки

Крок 14 - Переконайтеся, що ви правильно встановили оновлення:

- У Flight Deck виберіть > «Global Settings» (Глобальні налаштування) > «Information» (Інформація) > «Drone name» (Назва дрона). Переконайтеся, що вказана версія програмного забезпечення відповідає версії, яку надала Skydio.

Статус оновлення	Кольорова індикація
Ініціалізація	Постійний жовтий
0-25%	1 промінь блимає жовтим
25-50%	1 промінь постійно світиться жовтим / 1 промінь блимає жовтим
50-75%	2 промені постійно світяться жовтим / 1 промінь блимає жовтим
75-100%	3 промені постійно світяться жовтим / 1 промінь блимає жовтим
Завершено	4 промені постійно світяться зеленим
Помилка	Блимання червоним

Зберігання даних

У комплекті є дві карти пам'яті microSD класу швидкості UHS Speed Class 3 (або вищого) ємністю 256 ГБ: одна для зберігання медіафайлів, інша – для запису журналів польотів. Час від часу потрібно видаляти дані з кожної карти й переформатовувати карти. Після форматування збережені дані буде видалено, тому заздалегідь переконайтеся, що всі дані безпечно передано.

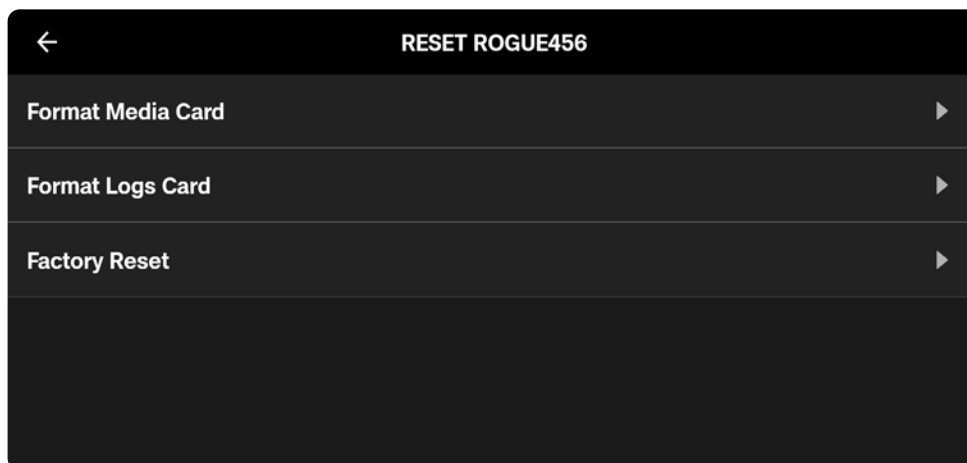
Крок 1 - Виберіть меню «Global Settings» (Глобальні налаштування) > «Information» (Інформація) і назву дрона в розділі «Devices» (Пристрої)

Крок 2 - Виберіть «Manage Data» (Керування даними), а потім

- «Format Media Card» (Форматування карти для медіафайлів), або
- Форматування карти для журналу

Крок 3 - Коли з'явиться попередження, виберіть «Delete» (Видалити)

- У повідомленні з підтвердженням виберіть «OK»



У меню «Media» (Медіафайли) відображається галерея незашифрованих зображень. У ньому можна керувати відзнятими знімками й відео. Щоб отримати доступ до засобу перегляду медіафайлів:

Крок 1 - Виберіть значок глобальних налаштувань і меню «Media» (Медіафайли)

- Окремі мініатюри можна вибрати для перегляду в повноекранному режимі
- Виберіть один або кілька файлів для експорту
- Щоб видалити файли, виберіть кошик

Паролі



ПОПЕРЕДЖЕННЯ: Пароль неможливо відновити або скинути. Переконайтеся, що ваш пароль введений правильно, записаний і зберігається в безпечному місці. Якщо пароль втратити, контролер потрібно буде замінити.

Вам буде запропоновано встановити пароль для системи X10D. Рекомендується періодично оновлювати пароль, враховуючи вимоги вашої організації щодо його довжини й складності. Щоб змінити початковий пароль:

Крок 1 - Виберіть меню «Global Settings» (Глобальні налаштування) та «Information» (Інформація)

Крок 2 - Виберіть «Change password» (Змінити пароль)

←

Change Controller Password

Change the password of your Skydio Controller

Password

Confirm Password

Save

Очищення



ПОПЕРЕДЖЕННЯ. Не занурюйте дрон або акумулятори у воду й не підставляйте їх під струмінь води. Обсяги води, що потрапляють на дрон під час польоту в умовах опадів, значно менші, ніж із крана або шлангу. Вода може потрапити на частини дрона, не призначені для витримування її впливу, і це може призвести до пошкодження датчиків.



УВАГА! Не зберігайте дрон Skydio X10D у вологому стані. Skydio X10D має клас захисту IP55 і може використовуватися в умовах невеликих і помірних опадів. Очікується, що вода може потрапляти в деякі частини дрона, але після польоту вона буде зливатися. Чутливі компоненти захищені.

Рекомендується протирати дрон після польотів у середовищі зі значною кількістю пилу або сміття.

- Протріть дрон сухою або вологою серветкою для чищення з мікрофібри
- Використовуйте на камерах лише засіб для чищення об'єктивів
- Не занурюйте дрон або акумулятори у воду
- Не підставляйте дрон або акумулятори під струмінь води
- Використовуйте балончик зі стисненим повітрям для видалення будь-якого сміття у важкодоступних місцях
- За потреби для видалення сильніших забруднень або сміття можна використовувати м'яке мило й воду. Уникайте потрапляння мила на ділянки, де воно може проникнути всередину дрона
- Тримайте всі зливні отвори на дроні й акумуляторі чистими. Якщо будь-яке сміття (наприклад, бруд) блокує зливний отвір, використовуйте стиснене повітря або обережно видаліть бруд зубочисткою

У разі використання дрона під час опадів виконайте всі післяпольотні дії, перш ніж прибрати дрон на зберігання, щоб переконатися, що його належним чином обслуговано й він не зазнав пошкоджень від води.

Крок 1 - Вимкніть живлення Skydio X10D і вийміть акумулятор

Крок 2 - Дайте воді стекти

- Установіть фіксатор, який утримуватиме сенсорний блок на місці
- Поверніть дрон так, щоб вода стікала з усіх отворів і відповідних ділянок

Крок 3 - Висушіть та очистьте об'єктиви камери

- Використовуйте серветку для чищення з мікрофібри, щоб протерти об'єктиви й запобігти утворенню засохлих плям від води

Крок 4 - Просушіть дрон на повітрі мінімум 12 годин

- Залиште дрон просохнути на повітрі в провітрюваному середовищі з контрольованою температурою з розкладеними променями у вертикальному положенні
- Не відкривайте жодних заглушок, зокрема заглушку зарядного порту USB-C, доки дрон не висохне
- Не знімайте сенсорний блок або будь-які додаткові модулі, коли дрон мокрий

Огляньте маточини пропелерів

Розрахунковий строк корисної експлуатації пропелерів Skydio X10D становить до 250 годин у стандартних умовах польоту. Строк корисної експлуатації може скоротитися, якщо дрон має багато годин нальоту в умовах високих навантажень, зокрема перелічених нижче.

- Швидкість польоту понад 53 км/год протягом тривалого часу
- Збільшені або максимальні значення тяги, тангажу й ризику
- Польоти в умовах сильного або поривчастого вітру

Для апаратів, які працюють переважно в умовах високих навантажень, компанія Skydio рекомендує проводити візуальний огляд маточин пропелерів кожні 5 годин польоту.

Крок 1 - Поставте Skydio X10D на рівну стійку поверхню

Крок 2 - Візьміться за двигун указівним і великим пальцями однієї руки

- Візьміться іншою рукою за маточину пропелера



Крок 3 - Сильно прокрутіть маточину пропелера й двигун в обох напрямках, не натискаючи на них

Крок 4 - Подивіться й відчуйте рух валу двигуна відносно кишені, в якій він знаходиться в маточині пропелера

Маточина пропелера придатна для польотів, якщо виконуються умови нижче.

- Кут рухомості пропелерів становить менше ніж 10 градусів
- Верхню поверхню валу двигуна не закриває жодна частина маточини пропелера
- Навколо верхньої частини маточини немає скупчення сірого пилу



ПРИМІТКА. Повертати потрібно або за годинниковою стрілкою, або проти годинникової стрілки, залежно від двигуна.

Заміна пропелерів

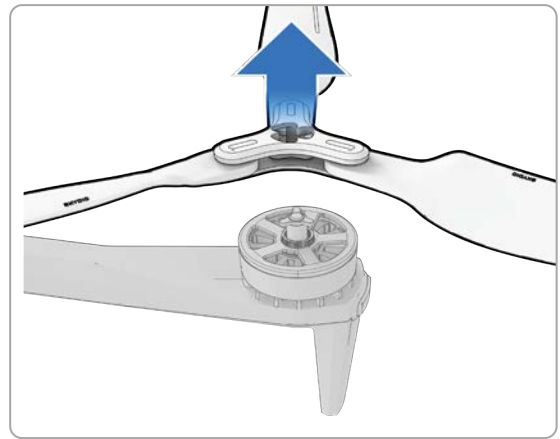
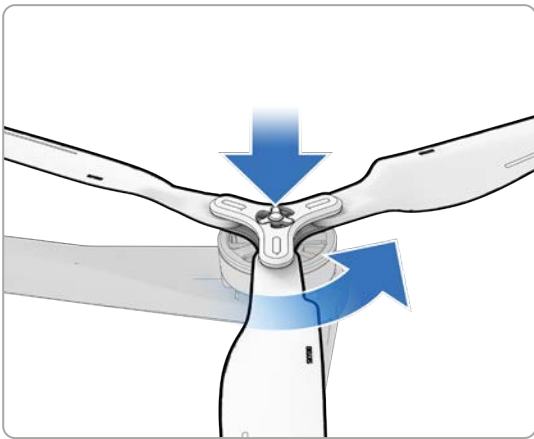


УВАГА! Лопаті пропелера гострі, тож поводьтеся з ними обережно.

Компанія Skydio рекомендує замінювати пропелери після 250 годин нальоту або щоразу, коли ви помітите будь-які пошкодження.

Крок 1 - Демонтуйте старий або пошкоджений комплект лопатей пропелера

- Тримайтеся за двигун однією рукою, а іншою візьміть маточину пропелера
- Натисніть на маточину пропелера й поверніть її, щоб звільнити

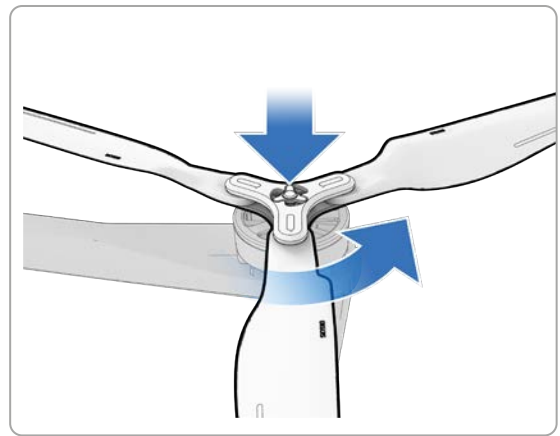
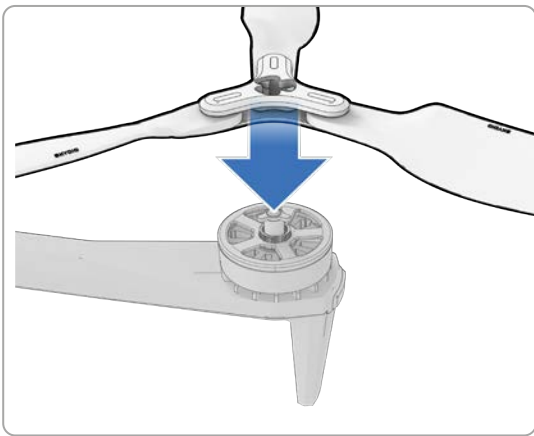


Крок 2 - Зіставте пропелери з гачками

- Зіставте пропелери з гачками відповідного кольору (синього або сірого)

Крок 3 - Установіть нові пропелери

- Тримайте двигун однією рукою
- Натисніть і поверніть, щоб установити нові пропелери



ПРИМІТКА. Повертати потрібно або за годинниковою стрілкою, або проти годинникової стрілки, залежно від двигуна.

Видалення сенсорного блока



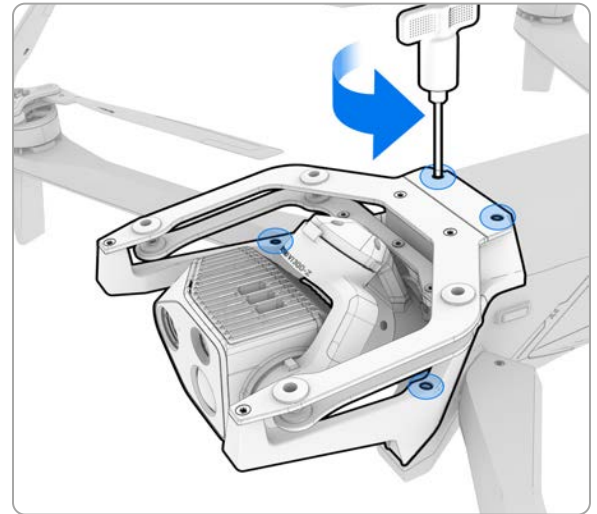
УВАГА! Завжди тримайте сенсорний блок за раму. Не беріться за корпус камери сенсорного блока.

На Skydio X10D можна замінювати сенсорний блок.

Крок 1 - Зніміть фіксатор сенсорного блока й вийміть акумулятор

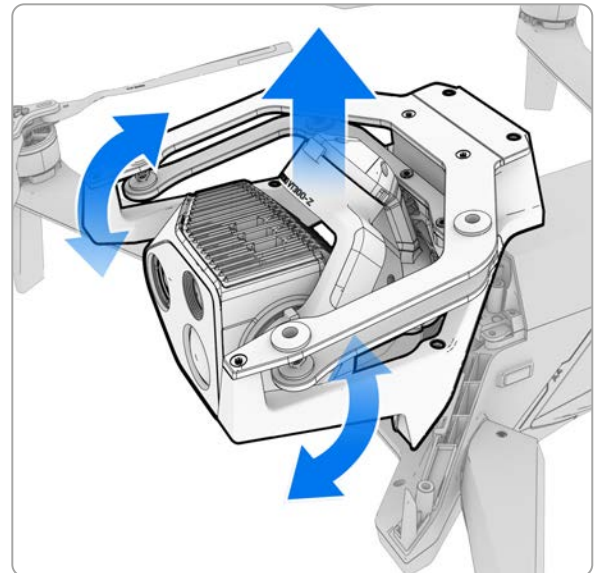
Крок 2 - Послабте 4 гвинти сенсорного блока

- Використовуйте динамометричний ключ, який входить до комплекту
- 4 гвинти залишаться прикріпленими до рами сенсорного блока



Крок 3 - Зніміть сенсорний блок

- Візьміться за краї рами сенсорного блока
- Обережно гойдайте блок із боку в бік, піднімаючи його вгору, щоб від'єднати від обох місць з'єднання на корпусі.
- Не тягніть блок під кутом, не робіть «видираючих» рухів, підіймайте його прямо вгору, обережно погойдуючи, доки він повністю не зніметься з опорних стійок.



Крок 4 - Знову встановіть фіксатор сенсорного блока й зберігайте його в корпусі

Установлення сенсорного блока

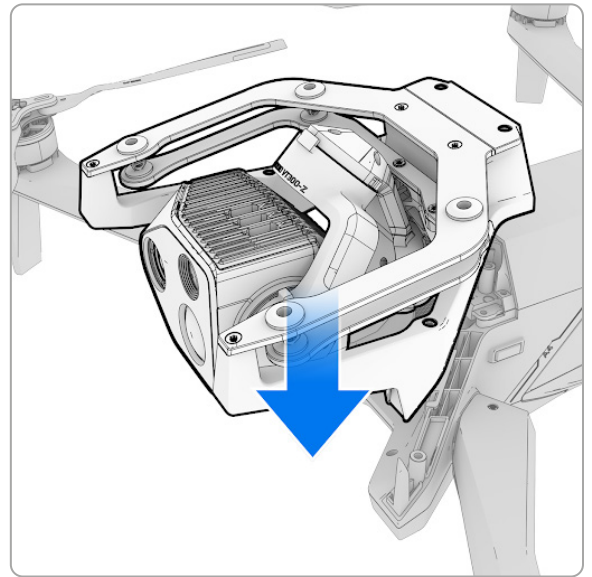
Крок 1 - Зніміть фіксатор сенсорного блока

Крок 2 - Вийміть з X10D акумулятор

Крок 3 - Знайдіть 4 отвори для гвинтів на корпусі

Крок 4 - Установіть сенсорний блок

- Опорні стійки на корпусі допоможуть вирівняти вставні гвинти на сенсорному блоці
- Вставте сенсорний блок прямо вниз

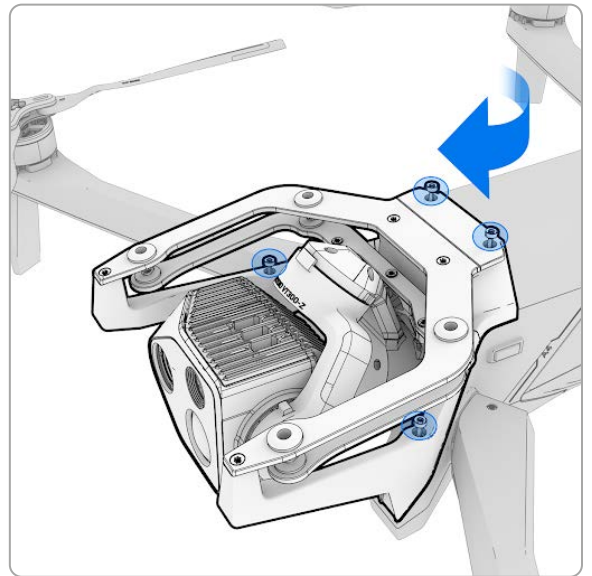


Крок 5 - Втисніть сенсорний блок на місце

- Сильно натисніть прямо вниз між двома гвинтами у верхній частині рами сенсорного блока, доки вона не зафіксується на місці

Крок 6 - Затягніть гвинти сенсорного блока

- Скористайтеся динамометричним ключем із комплекту, щоб затягнути всі чотири гвинти
- Щоб запобігти надмірному затягуванню, динамометричний ключ клацне, коли буде досягнуто відповідного крутного моменту



Крок 7 - Вставте акумулятор дрона X10 і увімкніть живлення

Крок 8 - Увімкніть контролер і дочекайтеся сполучення пристроїв

- Система дрона завантажиться й відкалібрує новий сенсорний блок

Заміна ізоляторів сенсорного блоку

Ізолятори сенсорного блоку допомагають стабілізувати камери і забезпечують плавне та чітке зображення навіть у складних умовах польоту. Рекомендується перевіряти ізолятори сенсорного блоку після 30 годин польотів.

Під час огляду ізоляторів зверніть увагу на будь-які очевидні ознаки надмірного зносу, пошкодження та від'єднання в будь-якому місці ізолятора, особливо там, де внутрішні прокладки стикаються з основним роз'ємом. Якщо ви помітили пошкодження, замініть ізолятор.



Порядок заміни ізоляторів:

Крок 1 - Переконайтеся, що дрон вимкнено, і зніміть блокування сенсорного блоку

- Сенсорний блок може залишитися прикріпленим

Крок 2 - Від'єднайте верхню частину ізолятора, затиснувши середину та потягнувши його вниз через отвір у верхньому кронштейні

- Обережно гойдайте блок із боку в бік, піднімаючи його вгору, щоб від'єднати від обох місць з'єднання на корпусі
- Не тягніть блок під кутом, не робіть «видираючих» рухів, підіймайте його прямо вгору, обережно погойдуючи, доки він повністю не зніметься з опорних стійок.



Крок 3 - Установіть новий ізолятор

- Протягніть край круглої деталі через нижній кронштейн, потім протягніть решту знизу до повного встановлення.
- Протягніть верхню половину ізолятора через отвори на верхньому кронштейні. Можливо, доведеться вирівняти верхній кронштейн, оскільки як він розрахований на те, щоб бути трохи зміщеним.
- Протягнувши край, затисніть і потягніть, доки ізолятор не буде повністю закріпленим.
- Переконайтеся, що круглі краї знаходяться на одному рівні з рамою стабілізатора.



Відвідайте розділ **Як замінити ізолятори сенсорного блоку** для ознайомлення з відео та детальними інструкціями.

Акумулятори

У Skydio X10D використовуються легкі літій-полімерні акумулятори (LiPo), які мають вищу питому енергію, ніж інші літійові акумулятори. Якщо ви дотримуватиметесь наведених нижче вказівок, час роботи акумулятора буде тривалішим, а робота – безпечною.

Строк служби

Строк служби акумулятора Skydio X10D становить 300 циклів заряджання-розряджання. Цикл заряджання-розряджання акумулятора передбачає його розряджання щонайменше на 80%. Зменшення ємності акумулятора зі 100% до 30% не є циклом. Після 300 циклів заряджання-розряджання ви можете відчувати зниження рівня заряду та продуктивності, проте неушкоджений і правильно збережений акумулятор можна безпечно використовувати і після 300 циклів. Термін служби акумулятора значною мірою залежить від вашого сценарію використання. Skydio рекомендує замінити акумулятор, якщо час польоту зменшився нижче прийнятного для вашого сценарію використання.

Температура

- Заряджати акумулятор слід на відкритій місцевості
- Якщо пристрій стане теплим на дотик – це нормальне явище
- Не використовуйте Skydio X10D і не заряджайте акумулятори при температурі, нижчій ніж -20 °C
- Не заряджайте акумулятори, якщо температура навколишнього середовища перевищує 45 °C

Зберігання

- Повністю заряджайте та розряджайте акумулятори апарата й контролера кожні два місяці
- Зберігайте акумулятори при температурі в приміщенні від 22 °C до 28 °C
- Зберігайте акумулятори в сухому прохолодному місці з відносною вологістю, меншою ніж 75%.
- Акумулятори в стані бездіяльності (14 дБ без польотів) почнуть самостійно розряджатися для збереження ємності. Це може зайняти кілька днів, і це нормально, якщо акумулятор буде трохи теплим під час процесу розряджання.

Пошкодження

- Не розбирайте акумулятори
- Не кидайте й не бийте акумулятори
- Не намагайтеся використовувати акумулятори, якщо вони мають вм'ятини, пошкоджені або розірвані після аварії або падіння
- Не занурюйте акумулятори у воду або інші рідини
- Літій-полімерні акумулятори можуть протікати, перегріватися, плавитися, виділяти шкідливі гази, вибухати або спалахувати під впливом тепла, води й інших рідин, а також у разі проколювання або розриву
- Якщо будь-які речовини з акумуляторної батареї витекли й потрапили в очі, не тріть їх. Негайно зверніться до лікаря!
- Зверніться до місцевої служби утилізації відходів, щоб дізнатися, чи дозволено утилізувати літій-полімерні акумулятори
- Не вставляйте сторонні предмети в клеми акумулятора
- Не розбирайте корпус акумулятора

Утилізація акумуляторів



УВАГА! Якщо на акумуляторі є ознаки пошкодження (тріщини або здуття), помістіть його в контейнер із незаймистого матеріалу корпус якомога далі від людей і зверніться до місцевої служби з переробки небезпечних відходів щодо безпечних процедур обробки й знищення.

Акумулятори дрона Skydio X10D не вважаються побутовими відходами. Утилізуйте електронні відходи й літій-полімерні акумулятори належним чином відповідно до місцевих законів і правил. Додаткову інформацію про способи утилізації та переробки акумуляторів дивіться на вебсайті Управління з охорони довкілля США (EPA) або регуляторного органа з питань охорони довкілля вашої країни.

Як утилізувати акумулятор Skydio

Літєві акумулятори потрібно утилізувати в пунктах збору електронних відходів або в пунктах приймання відпрацьованих акумуляторів. Утилізуючи акумулятор Skydio, будьте уважні. Зверніться до місцевої служби утилізації відходів, щоб дізнатися, чи дозволено викидати літій-полімерні акумулятори.

- Не викидайте акумулятори у бак для звичайного побутового сміття
- Не кидайте акумулятори у вогонь – вони можуть вибухнути
- Утилізуйте пошкоджені й непошкоджені акумулятори окремо
- Не зберігайте акумулятори в металевих контейнерах

Передпольотна перевірка

	Операції передпольотної перевірки
<input type="checkbox"/>	Огляньте шасі – огляньте шасі дрона, щоб переконатися, що воно не має пошкоджень
<input type="checkbox"/>	Огляньте промені двигуна – переконайтеся, що вони не мають пошкоджень і повністю розкладені. Якщо дивитися на дрон спереду, промені мають бути розташовані паралельно шасі.
<input type="checkbox"/>	Огляньте акумулятор – візуально огляньте акумулятор і штирі роз'єму, щоб переконатися, що на них немає сміття й пошкоджень
<input type="checkbox"/>	Візуально огляньте акумулятор і штирі роз'єму, щоб переконатися, що на них немає сміття й пошкоджень
<input type="checkbox"/>	Перед запуском переконайтеся, що акумулятор повністю вставлений у пази на корпусі апарата
<input type="checkbox"/>	Перевірте пропелери – переконайтеся, що швидкознімні пропелери міцно прикріплені й не мають подряпин, тріщин і інших пошкоджень. Забороняється літати з пошкодженими пропелерами.
<input type="checkbox"/>	Огляньте маточину двигуна – вручну обертайте двигуни, щоб перевірити, чи плавно вони працюють
<input type="checkbox"/>	Очистьте об'єктиви камер – перед кожним польотом використовуйте чисту серветку з мікрофібри, щоб очистити всі камери від пилу й видалити плями.
<input type="checkbox"/>	Огляньте сенсорний блок – переконайтеся, що об'єктиви камери й корпус не мають пошкоджень
<input type="checkbox"/>	Огляньте стабілізатор – переконайтеся, що він не має пошкоджень і вільно рухається
<input type="checkbox"/>	Огляньте посадкові ніжки на відсутність пошкоджень і ознак зносу
<input type="checkbox"/>	Перевірте випускний отвір охолоджувального вентилятора на відсутність сміття або закупорювання
<input type="checkbox"/>	Перевірка всіх заглушок портів USB-C на відсутність протікань і пошкоджень
<input type="checkbox"/>	Переконайтеся, що всі заглушки портів USB-C закріплено
<input type="checkbox"/>	Переконайтеся, що затискач стабілізатора датчиків знято

Розклад

Опис	Виконавець	Дія	Частота
Перевірка на відсутність пошкоджень і ознак зносу та правильність розташування лопатей, маточини пропелера, а також взаємодії з двигуном	Рівень 1 – оператор	Огляд	Регулярно
Перевірка кріплень двигуна на відсутність пошкоджень і міцність	Рівень 1 – оператор	Огляд	Регулярно
Огляд на відсутність зовнішніх ознак зносу й пошкоджень	Рівень 1 – оператор	Огляд	Регулярно
Перевірка кришки світлових індикаторів на відсутність пошкоджень	Рівень 1 – оператор	Огляд	Регулярно
Перевірка об'єктивів далекоміра на основі часу прольоту на відсутність пошкоджень/засмічення	Рівень 1 – оператор	Огляд	Регулярно
Перевірка вихідних отворів вентилятора на відсутність засмічення й пошкоджень	Рівень 1 – оператор	Огляд	Регулярно
Підтвердження, що промені обертаються плавно й безперешкодно	Рівень 1 – оператор	Огляд	Регулярно
Перевірка штирових контактів акумуляторів на відсутність пошкоджень	Рівень 1 – оператор	Огляд	Регулярно
Перевірка акумуляторів на відсутність здуття	Рівень 1 – оператор	Огляд	Регулярно
Перевірка навігаційних камер на відсутність пошкоджень і хорошу видимість. Перевірте, чи не пошкоджений об'єктив і чи не «втоплені» камери.	Рівень 1 – оператор	Огляд	Регулярно
Обертання двигунів вручну для перевірки плавності роботи	Рівень 1 – оператор	Перевірка	10 годин нальоту
Перевірка правильності роботи фіксаторів променів	Рівень 1 – оператор	Перевірка	10 годин нальоту
Огляд області навколо шарніра променя на відсутність тріщин і пошкоджень	Рівень 1 – оператор	Огляд	10 годин нальоту
Огляд посадкових ніжок на відсутність пошкоджень і зносу	Рівень 1 – оператор	Огляд	10 годин нальоту
Перевірка 6 захисних пластин навігаційної камери: чи вони на місці й не пошкоджені	Рівень 1 – оператор	Огляд	10 годин нальоту
Перевірка ніші акумулятора на відсутність пошкоджень і ознак зносу	Рівень 1 – оператор	Огляд	10 годин нальоту
Перевірка впускних отворів вентилятора на відсутність засмічення й пошкоджень	Рівень 1 – оператор	Огляд	10 годин нальоту
Перевірка чистоти об'єктивів сенсорних камер	Рівень 1 – оператор	Огляд	10 годин нальоту
Перевірка руху двигунів стабілізатора	Рівень 1 – оператор	Огляд	10 годин нальоту
Перевірка ізоляторів стабілізатора на відсутність пошкоджень і ознак зносу	Рівень 1 – оператор	Огляд	30 рейс нальоту

Розклад

Опис	Виконавець	Дія	Частота
Заряджання акумуляторів дрона на зберіганні	Рівень 1 – оператор	Заряджання	2 місяці
Заряджання акумуляторів контролера на зберіганні	Рівень 1 – оператор	Заряджання	2 місяці
Перевірка видимих кабелів двигуна на відсутність перетирання й пошкоджень	Рівень 1 – оператор	Огляд	50 годин нальоту
Огляд усіх кріплень: вони мають бути затягнуті й не зношені	Рівень 1 – оператор	Огляд	50 годин нальоту
Огляд зварних швів на променях на відсутність тріщин і нещільності	Рівень 1 – оператор	Огляд	50 годин нальоту
Огляд рами стабілізатора на відсутність пошкоджень; гвинти мають бути надійно затягнуті	Рівень 1 – оператор	Огляд	50 годин нальоту
Перевірка монтажного кронштейна на відсутність тріщин; С-подібний затискач кронштейна має бути надійно закріплений	Рівень 1 – оператор	Огляд	50 годин нальоту
Перевірка всіх заглушок портів USB-C на відсутність протікань і пошкоджень	Рівень 1 – оператор	Огляд	50 годин нальоту
Перевірка правильності роботи вогнів	Рівень 1 – оператор	Огляд	50 годин нальоту
Перевірка з'єднувача додаткового модуля на відсутність сміття	Рівень 1 – оператор	Огляд	Під час встановлення
Перевірка кабелів на відсутність пошкоджень	Рівень 1 – оператор	Огляд	Під час встановлення
Переконайтеся, що додаткові модулі надійно зафіксовано й затягнуто	Рівень 1 – оператор	Огляд	Під час встановлення
Перевірка маточини пропелера: кут рухомості не має перевищувати 10°	Рівень 1 – оператор	Огляд	50 годин нальоту
Заміна пошкоджених або зношених пропелерів	Рівень 1 – оператор	Заміна	250 годин нальоту
Заміна акумуляторів за потреби, якщо з'явилися попередження про їх стан, пошкодження або за результатами візуального огляду	Рівень 1 – оператор	Заміна	У разі несправності або пошкодження
Заміна акумулятора в кінці строку служби	Рівень 1 – оператор	Заміна	300 циклів
Заміна несправних двигунів і променів	Рівень 3 – Skydio	Заміна	У разі несправності або пошкодження
Заводське обслуговування – заміна камер, перекалібрування, повторні тести якості	Рівень 3 – Skydio	Заміна	У разі несправності або пошкодження
Заміна або оновлення датчика	Рівень 1 – оператор	Заміна	У разі несправності або пошкодження

Запасні частини

Запасна частина	Артикул (SKU)
Швидкознімна маточина пропелера	DR4ACCPRP
Акумулятор Skydio X10D	DR4ACCBAT
Динамометричний ключ (2 мм, 28 кНм)	DR4ACCTT
Карта пам'яті microSD (256 ГБ)	
Подвійний зарядний пристрій Skydio X10D	DR4ACCCHRG2

Безпека

Перегляньте *Посібник із техніки безпеки й експлуатації Skydio*, який можна завантажити за адресою www.skydio.com/safety.

Акумулятор

Поводьтеся з акумулятором з особливою обережністю. Для отримання додаткової інформації дивіться *Посібник оператора* та *Посібник із техніки безпеки й експлуатації Skydio*.

Неправильна заміна акумулятора може призвести до виникнення ризику вибуху. Замінійте акумулятор на акумулятор такого самого або еквівалентного типу, рекомендованого виробником обладнання. Обережно утилізуйте акумулятори відповідно до інструкцій виробника та місцевих законів і правил щодо захисту довкілля.

Risque d'explosion si la batterie n'est pas correctement remplacée. Remplacer uniquement par un type identique ou équivalent recommandé par le fabricant de l'équipement. Jeter les batteries conformément aux instructions du fabricant et aux lois et directives environnementales locales.

Зарядка

Не використовуйте подвійний зарядний пристрій X10D в місцях із підвищеною вологістю. Щоб уникнути ризику ураження електричним струмом, використовуйте зарядний пристрій лише в сухих місцях. Не допускайте, щоб на шнурі живлення лежали якісь предмети. Не розміщуйте цей пристрій у місцях, де шнур може бути пошкоджений особами, які з ним працюють. Не перевантажуйте розетки й подовжувачі, оскільки це може призвести до пожежі або ураження електричним струмом.

N'utiliser pas le X10D Dual Charger à proximité d'endroits humides. Pour éviter tout risque de choc électrique, utiliser uniquement dans des endroits secs. Ne laisser rien reposer sur le cordon d'alimentation. Ne placer pas ce moniteur dans un endroit où le cordon pourrait être maltraité par les personnes travaillant dessus. Ne surcharger pas les prises murales et les rallonges car cela pourrait provoquer un incendie ou un choc électrique.

Обмежена гарантія Skydio на 1 (один) рік

Skydio надає гарантію на відсутність у виробі із комплекту постачання дефектів матеріалів і виготовлення за умови нормального використання відповідно до опублікованих інструкцій, зокрема, але не виключно, *Умов використання, Посібника оператора та Посібника з техніки безпеки й експлуатації Skydio* протягом одного року з дати доставки («Обмежена гарантія»). Обмежена гарантія не розповсюджується на нормальний знос або пошкодження, спричинені аварійним випадком або неправильним поводженням із виробом, а також не застосовується до будь-якого програмного забезпечення, що постачається разом із виробами. На Обмежену гарантію поширюються повні умови й докладна інформація про обслуговування, доступні за адресою www.skydio.com/legal/limited-warranty. Якщо ви надішлете обґрунтовану претензію за цією Обмеженою гарантією, Skydio на власний розсуд вирішуватиме, які саме дії вжити для виконання гарантійних зобов'язань: це можуть бути ремонт, заміна або повернення грошей за ваш вибір. У разі надсилання претензії за цією Обмеженою гарантією вас можуть попросити надати дані документа, що підтверджує покупку.

Сервіс Skydio Care

Skydio пропонує послугу Skydio Care – сервіс за підпискою за додаткову плату, що надає захист від зіткнень, пошкоджень водою або втрати дронів, які не покриваються Обмеженою гарантією. Skydio Care можна придбати як річний план, що діє одночасно з Обмеженою гарантією, або як трирічний план, який передбачає подовження річного строку Обмеженої гарантії ще на два роки. На послугу Skydio Care поширюються повні умови й докладна інформація про обслуговування, доступні за адресою <https://www.skydio.com/legal/skydio-care-terms-of-service>. Якщо ви надішлете обґрунтовану претензію відповідно до умов Skydio Care, ви можете мати право на придбання замінних дронів зі знижкою для покриття пошкоджень або втрат, що не покриваються іншими засобами. Переваги Skydio Care є доповненням до прав, передбачених Обмеженою гарантією.

Попередження щодо закону штату Каліфорнія Prop 65

У Skydio X10D використовуються літій-іонні акумулятори. У штаті Каліфорнія визначено, що вплив складових літій-іонних акумуляторів, які містять кобальт-літій-нікелевий оксид і нікель, може викликати рак, вроджені дефекти або іншим чином зашкодити репродуктивній функції. Для отримання додаткової інформації дивіться: www.P65Warnings.ca.gov.

Контролер Skydio X10D містить хімічні речовини, зокрема кадмій, який, як визначено в штаті Каліфорнія, може викликати рак, вроджені дефекти або іншим чином зашкодити репродуктивній функції. Для отримання додаткової інформації перейдіть за посиланням: www.P65Warnings.ca.gov.

Подвійний зарядний пристрій Skydio X10D Dual Charger містить хімічні речовини, зокрема бісфенол і нікель, які, як визначено в штаті Каліфорнія, можуть викликати рак, вроджені дефекти або іншим чином зашкодити репродуктивній функції. Для отримання додаткової інформації перейдіть за посиланням: www.P65Warnings.ca.gov.

Декларація відповідності вимогам FCC

Ці пристрої відповідають частині 15 Правил Федеральної комісії зі зв'язку (FCC) та стандарту(-ам) радіочастотних специфікацій (RSS), що не потребують ліцензії агенції ISED Canada (Агенція з інновацій, науки й економічного розвитку Канади). Експлуатація підпорядковується наступним двом умовам: (1) ці пристрої не повинні створювати шкідливих радіоперешкод, і (2) ці пристрої повинні бути стійкими до впливу будь-яких радіоперешкод, включно з радіоперешкодами, які можуть спричинити невідповідну роботу.

Ces appareils sont conformes aux normes RSS exemptes de licence d'ISED Canada. Leur fonctionnement est soumis aux deux conditions suivantes: (1) ces appareils ne doivent pas causer d'interférences nuisibles, et (2) ces appareils doivent accepter toutes interférences reçues, y compris les interférences susceptibles d'entraîner un fonctionnement indésirable.

Зміни або модифікації, прямо не схвалені компанією Skydio, можуть призвести до втрати користувачем права на експлуатацію цих пристроїв.

Ці пристрої були випробувані й визнані такими, що відповідають обмеженням для цифрових пристроїв класу А відповідно до частини 15 Правил Федеральної комісії зі зв'язку. Ці обмеження призначені для забезпечення належного захисту від шкідливих радіоперешкод за експлуатації цих пристроїв для комерційних потреб. Ці пристрої генерують, використовують і можуть випромінювати радіочастотну енергію. Якщо встановити чи використовувати їх невідповідно до Посібника оператора та Посібника з техніки безпеки й експлуатації Skydio, це може перешкоджати радіозв'язку. Експлуатація цих пристроїв у районах житлової забудовлі може спричинити виникнення шкідливих радіоперешкод, і в цьому випадку користувач буде зобов'язаний усунути їх власним коштом.

Цей цифровий пристрій класу А відповідає канадському стандарту ICES-003.
Cet appareil numérique de classe A est conforme à la norme Canadienne NMB-003.

Декларація відповідності вимогам Федерального управління цивільної авіації (FAA)

Якщо спеціально не зазначено інше, цей продукт відповідає вимогам регламенту 14 CFR Частина 89 щодо дистанційної ідентифікації згідно зі стандартами ASTM F3411-22a-RID-B й ASTM F3586-22.

Ліцензія на програмне забезпечення

Ліцензійна угода кінцевого користувача програмного забезпечення Skydio, доступна за посиланням www.skydio.com/legal/eula, регулює використання будь-якого програмного забезпечення Skydio, яке попередньо встановлене, завантажено, інстальоване або надане іншим чином у зв'язку з будь-якими апаратними компонентами з комплекту постачання.

Додаткові ресурси

Щоб отримати найновішу інформацію про Skydio й наші продукти, відвідайте www.skydio.com.
Щоб отримати юридичну інформацію про Skydio й умови використання продукту, перейдіть за посиланням: www.skydio.com/legal.

Продукти Skydio захищені патентами й торговельними марками, зареєстрованими в США й інших країнах. Щоб отримати інформацію про інтелектуальну власність Skydio, перейдіть за посиланням: www.skydio.com/legal/ip.



#A0556